



СДЕЛАНО В РОССИИ

# ПРОИЗВОДСТВО ЭЛЕКТРОННЫХ БРАСЛЕТОВ С ЧИПОМ



ЭЛЕКТРОННЫЕ БРАСЛЕТЫ

# СОДЕРЖАНИЕ

Электронные RFID-браслеты с чипами .....	3
Виды RFID-браслетов .....	4
Силиконовый RFID-браслет «Классика» L, M, S .....	5
Силиконовый RFID-браслет «Классика» U .....	6
Силиконовый RFID-браслет «Спорт» U .....	7
Замкнутый силиконовый RFID-браслет «Узкий» L, M, S .....	8
Замкнутый силиконовый RFID-браслет «Эверест» L, M, S, XS .....	9
Силиконовый RFID-браслет «Волна» U .....	10
Замкнутый силиконовый RFID-браслет «Часы» L, M, S, XS .....	11
Силиконовый RFID-браслет «Урбан» U .....	12
Тканевый эластичный RFID-браслет «Эластичный» L, M, S .....	13
Кожаный RFID-браслет «Кожаный» L, S .....	14
Виниловый RFID-браслет «Контроль F-типа» U .....	15
Пластиковый RFID-браслет «Змейка» U .....	16
Бумажный RFID-браслет Тувек «Тайвек стандарт» U .....	17
Текстильный RFID-браслет с пластиковым модулем «Текстильный» U .....	18
RFID-браслет индивидуальной формы .....	19
Характеристики .....	20
Чипы .....	21
Персонализация .....	22
Цвета браслетов .....	23
Сферы применения .....	24
Фото .....	25
Контакты .....	26

8-800-555-05-18

info@stranakart.com

stranakart.com



СДЕЛАНО В РОССИИ

# ЭЛЕКТРОННЫЕ RFID-БРАСЛЕТЫ С ЧИПАМИ

Силиконовые RFID-браслеты изготавливаются в четырех размерах: L, M, S и U.

Силиконовые RFID-браслеты – это браслеты из безопасных материалов, в которые имплантирован RFID-чип. Они выполняют большое количество разных функций: от контроля на входе до оплаты покупок в компании. Браслеты удобно сидят на руке и не доставляют владельцу дискомфорта. Также они гипоаллергенны и безопасны для человека и окружающей среды, что подтверждается действующими сертификатами качества и паспортами безопасности.



СДЕЛАНО В РОССИИ

# ВИДЫ БРАСЛЕТОВ

## Силиконовый RFID-браслет «Классика»

L – 170-240 MM

№1



## Силиконовый RFID-браслет «Классика»

M – 168-208 MM

№2



## Силиконовый RFID-браслет «Классика»

S – 134-182 MM

№3



## Силиконовый RFID-браслет «Классика»

U – 140-200 MM

№4



## Силиконовый RFID-браслет «Спорт»

U – 162-221 MM

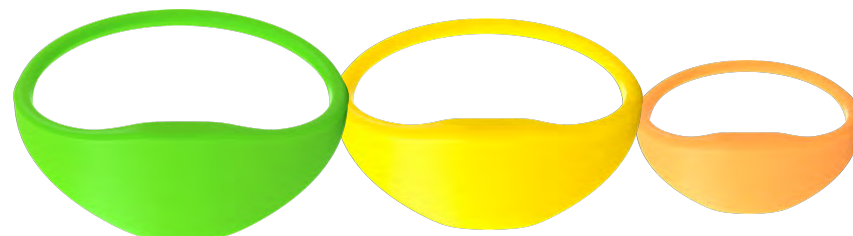
№5



## Замкнутый силиконовый RFID-браслет «Узкий»

L – 213,5 MM,  
M – 191,5 MM,  
S – 172,7 MM

№6



## Замкнутый силиконовый RFID-браслет «Эверест»

L – 220 MM, M – 208 MM, S – 192 MM, XS – 185 MM

№7



## Силиконовый RFID-браслет «Волна»

U – 150-210 MM

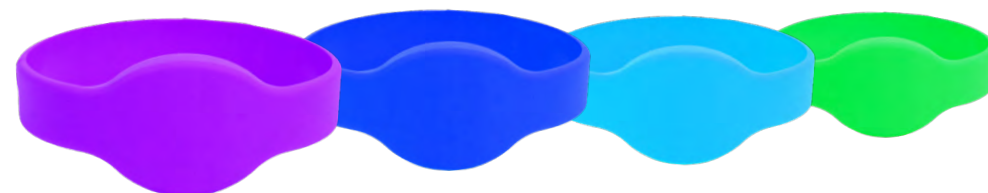
№8



## Замкнутый силиконовый RFID-браслет «Часы»

L – 220 MM, M – 208 MM, S – 190 MM, XS – 146 MM

№9



## Силиконовый RFID-браслет «Урбан»

U – 167-238 MM

№10



## Тканевый эластичный RFID-браслет «Эластичный»

L – 70 MM, M – 65 MM, S – 57 MM

№11



## Кожаный RFID-браслет «Кожаный»

L – 245 MM,  
S – 212 MM

№15



## Виниловый RFID-браслет «Контроль F-типа»

U – 252 MM

№12



## Пластиковый RFID-браслет «Змейка»

U – 60 MM

№13



## Бумажный RFID-браслет Тувек «Тайвек стандарт»

U – 250 MM

№14



## Текстильный RFID-браслет с пластиковым модулем «Текстильный»

U – 325 MM

№16



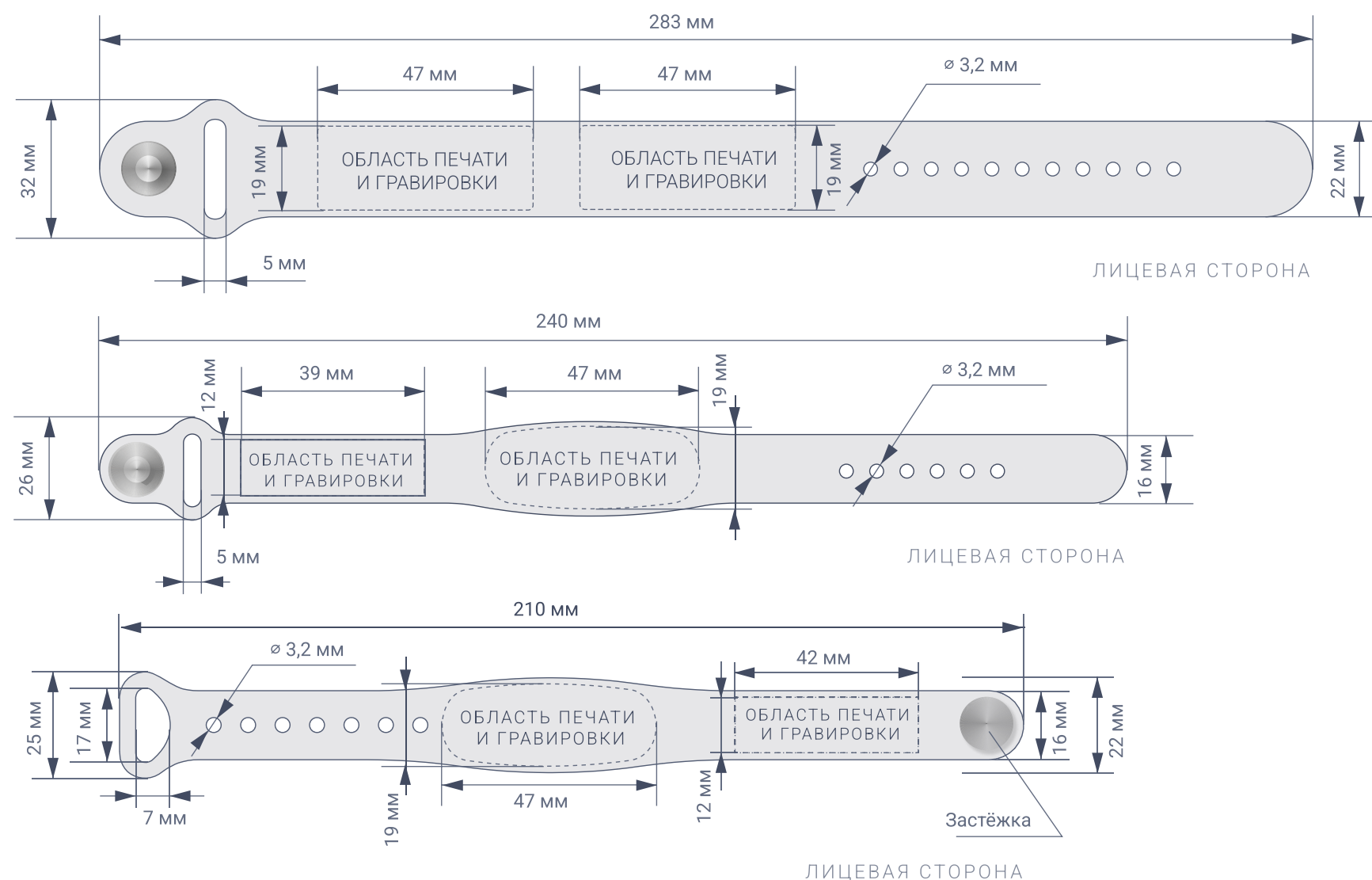
СДЕЛАНО В РОССИИ

# СИЛИКОНОВЫЙ RFID-БРАСЛЕТ


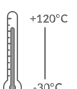




## «КЛАССИКА»

Размеры: L – 170-240 мм, M – 168-208 мм, S – 134-182 мм

Стильную модель RFID-браслета «Классика» уже успели оценить многие. Она производится в 3 размерах, поэтому подходит каждому. Дополнительно отрегулировать диаметр можно при помощи застежки. Приятный на ощупь силиконовый браслет комфортно сидит на руке и радует ярким дизайном.



### Характеристики RFID-браслетов:

 ПРОЧНАЯ АЛЮМИНИЕВАЯ, ЛИБО ПЛАСТИКОВАЯ ЗАСТЕЖКА	 РАБОЧАЯ ТЕМПЕРАТУРА (ОТ -30 ДО + 120 °С)	
<b>ПЕЧАТНАЯ ПЕРСОНАЛИЗАЦИЯ:</b>		
 ВЫБОР ЦВЕТА БРАСЛЕТА	 НАНЕСЕНИЕ ЛОГОТИПА ПРИ ПОМОЩИ ГРАВИРОВКИ, ШЕЛКОГРАФИИ ИЛИ ТАМПОПЕЧАТИ	 НАНЕСЕНИЕ ПЕРЕМЕННЫХ ДАННЫХ
<b>ЭЛЕКТРОННАЯ ПЕРСОНАЛИЗАЦИЯ:</b>		
<b>UID</b> НАНЕСЕНИЕ UID ЧИПА	 ЗАПИСЬ И КОДИРОВАНИЕ ЧИПА	

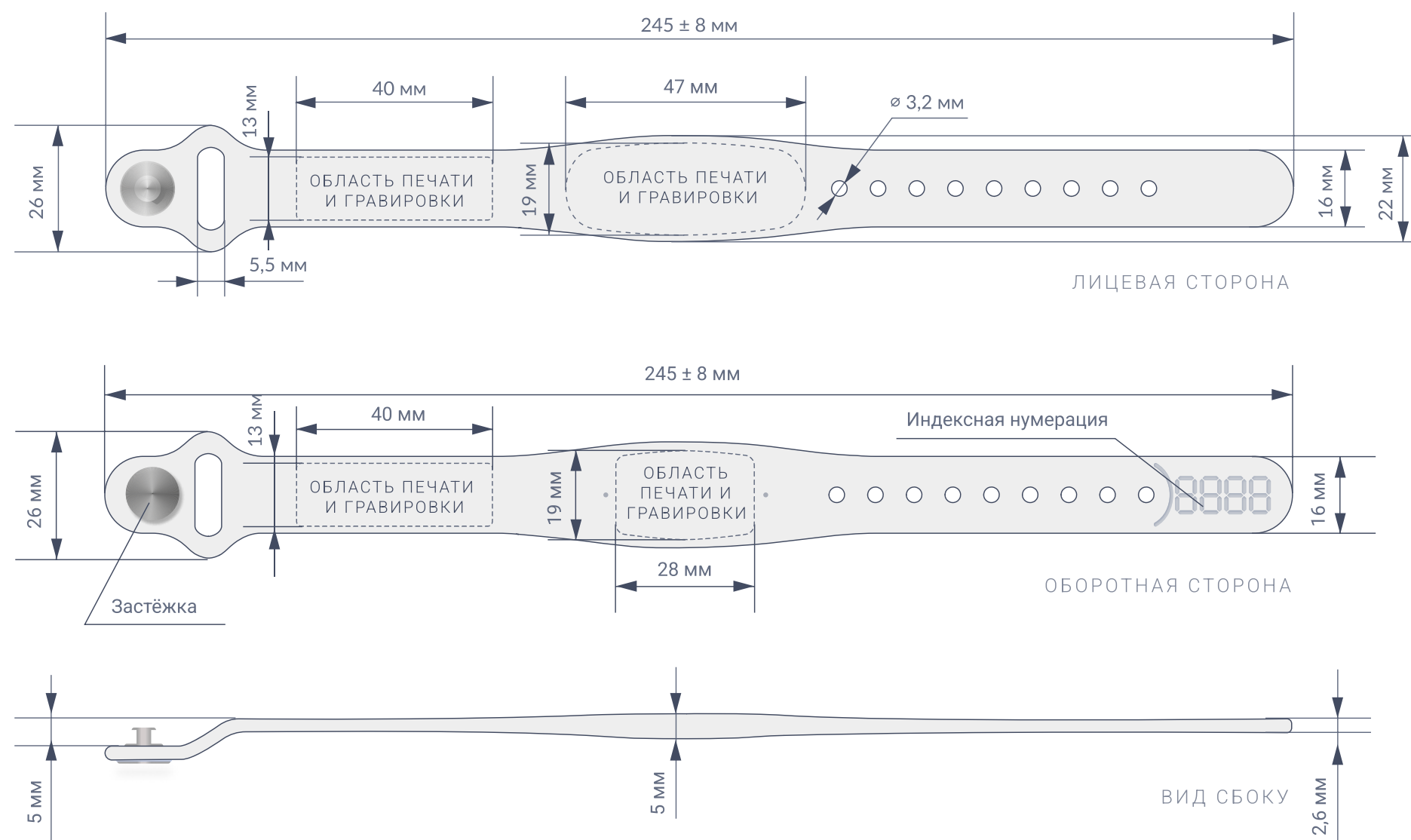
Товар на сайте

СДЕЛАНО В РОССИИ

# СИЛИКОНОВЫЙ RFID-БРАСЛЕТ «КЛАССИКА»

РАЗМЕР: U – 140-200 ММ

Браслет «Классика» в универсальном размере — U — подходит на любую руку. На ремешке стало больше отверстий для застежки, чтобы можно было отрегулировать диаметр и надеть на взрослое и детское запястье. На внутренней стороне сделана линия отреза, а также индексное окошко для нумерации.



## Характеристики RFID-браслетов:



ПРОЧНАЯ АЛЮМИНИЕВАЯ,  
ЛИБО ПЛАСТИКОВАЯ ЗАСТЕЖКА



РАБОЧАЯ ТЕМПЕРАТУРА  
(ОТ -30 ДО + 120 °С)

### ПЕЧАТНАЯ ПЕРСОНАЛИЗАЦИЯ:



ВЫБОР  
ЦВЕТА  
БРАСЛЕТА



НАНЕСЕНИЕ ЛОГОТИПА ПРИ  
ПОМОЩИ ГРАВИРОВКИ,  
ШЕЛКОГРАФИИ ИЛИ  
ТАМПОПЕЧАТИ



НАНЕСЕНИЕ  
ПЕРЕМЕННЫХ  
ДАННЫХ

### ЭЛЕКТРОННАЯ ПЕРСОНАЛИЗАЦИЯ:

UID

НАНЕСЕНИЕ UID ЧИПА



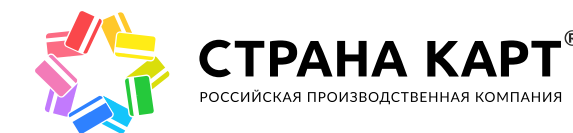
ЗАПИСЬ И КОДИРОВАНИЕ ЧИПА

[Товар на сайте](#)

8-800-555-05-18

info@stranakart.com

stranakart.com

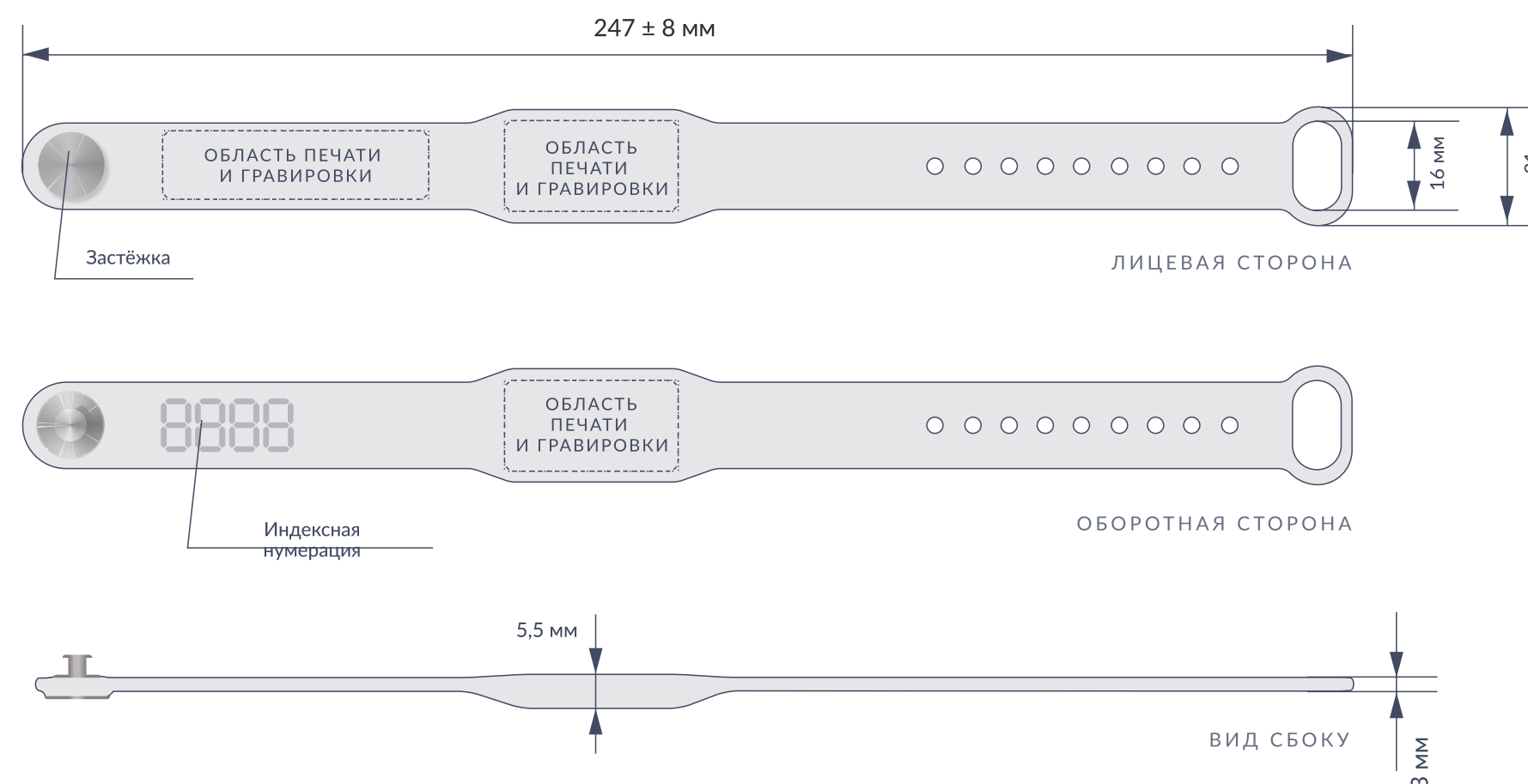


СДЕЛАНО В РОССИИ

# СИЛИКОНОВЫЙ RFID-БРАСЛЕТ «СПОРТ»

РАЗМЕР: U - 162-221 ММ

Новую улучшенную модель «Спорт» приятно надевать и использовать. Размер браслета «Спорт» можно отрегулировать при помощи застежки, поэтому он удобно сидит на любом запястье. На внутренней стороне сделано индексное окошко для нанесения нумерации. При необходимости в браслет можно поместить сразу 2 чипа.



## Характеристики RFID-браслетов:



ПРОЧНАЯ АЛЮМИНИЕВАЯ,  
ЛИБО ПЛАСТИКОВАЯ ЗАСТЕЖКА



РАБОЧАЯ ТЕМПЕРАТУРА  
(ОТ -30 ДО + 120 °С)

### ПЕЧАТНАЯ ПЕРСОНАЛИЗАЦИЯ:



ВЫБОР  
ЦВЕТА  
БРАСЛЕТА



НАНЕСЕНИЕ ЛОГОТИПА ПРИ  
ПОМОЩИ ГРАВИРОВКИ,  
ШЕЛКОГРАФИИ ИЛИ  
ТАМПОПЕЧАТИ



НАНЕСЕНИЕ  
ПЕРЕМЕННЫХ  
ДАННЫХ

### ЭЛЕКТРОННАЯ ПЕРСОНАЛИЗАЦИЯ:

UID

НАНЕСЕНИЕ UID ЧИПА



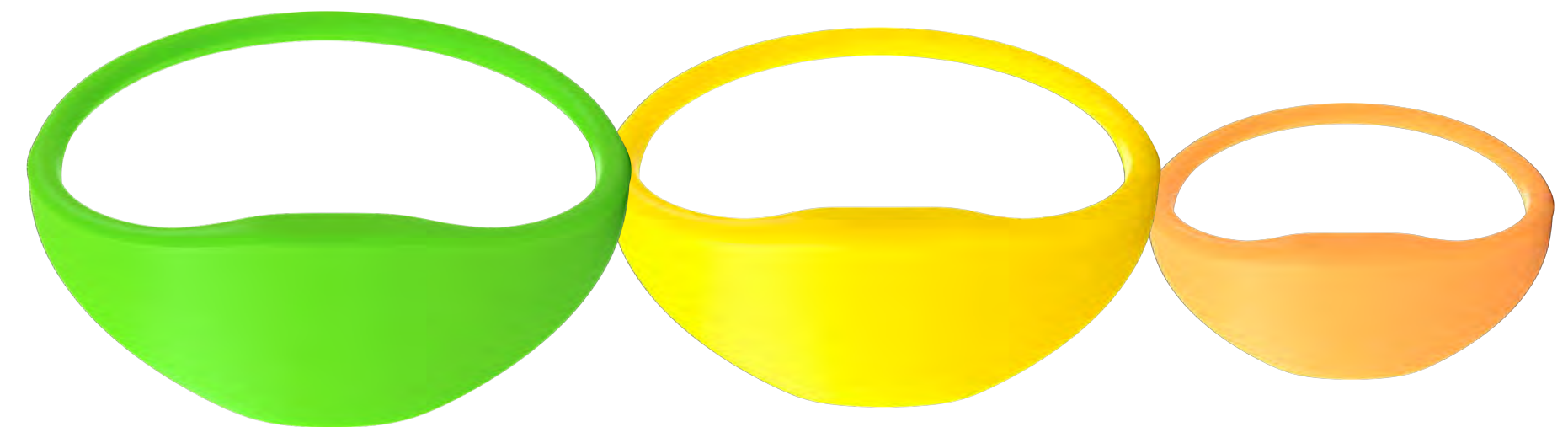
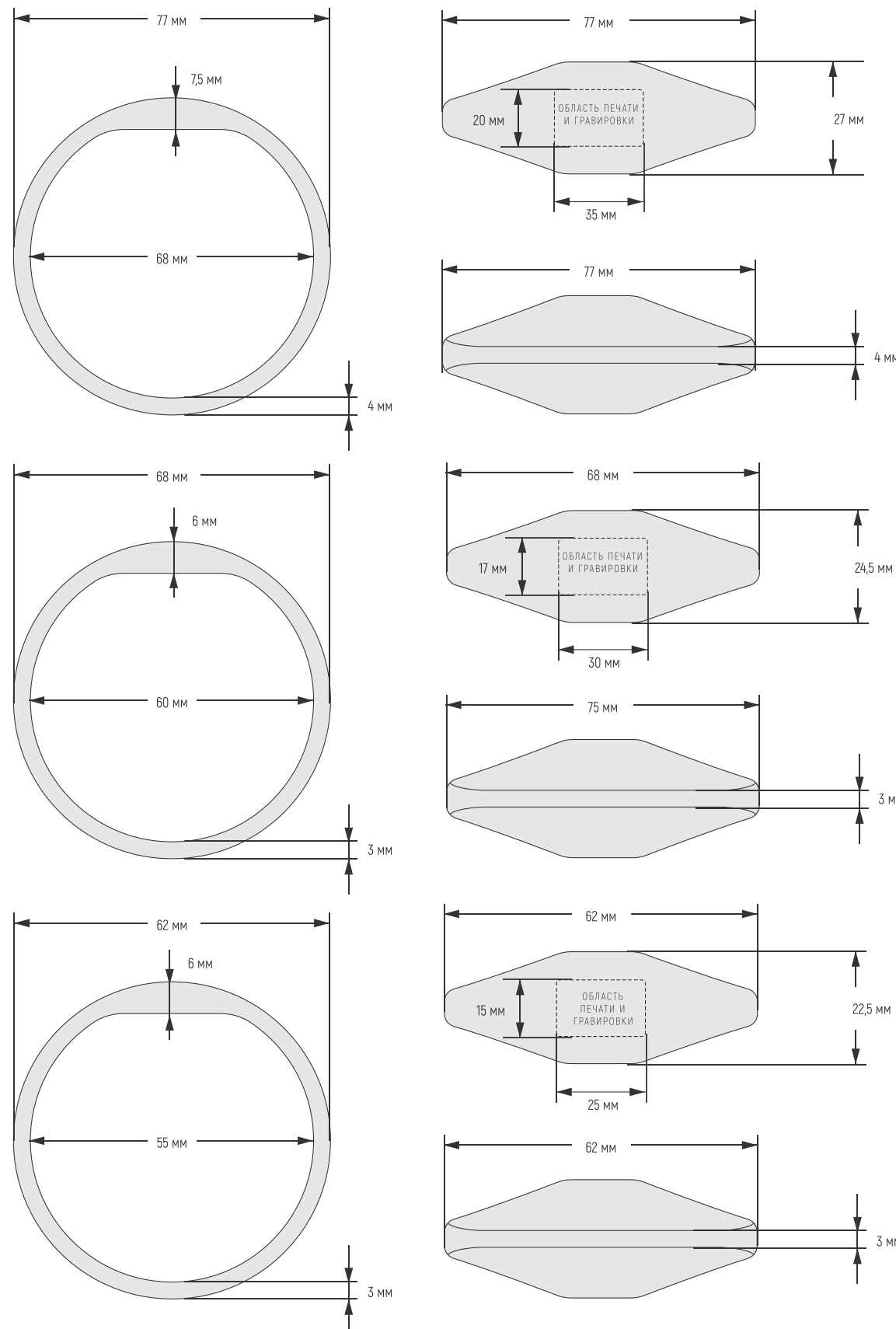
ЗАПИСЬ И КОДИРОВАНИЕ ЧИПА

[Товар на сайте](#)

© ДИЗАЙН RFID-БРАСЛЕТА «СПОРТ» ЗАПАТЕНТОВАН

СДЕЛАНО В РОССИИ

# ЗАМКНУТЫЙ СИЛИКОНОВЫЙ RFID-БРАСЛЕТ «УЗКИЙ»

 РАЗМЕРЫ: L – 213,5 мм,  
 M – 191,5 мм, S – 172,7 мм


Замкнутый RFID-браслет «Узкий» идеально повторяет форму запястья. Он легко надевается и снимается с руки благодаря отсутствию застежки. Замкнутые браслеты с чипом отлично тянутся, в то же время они прочные, и надежно сидят на руке. Производятся в трех размерах, поэтому подходит любому.

## Характеристики RFID-браслетов:



БЕЗ ЗАСТЕЖКИ

РАБОЧАЯ ТЕМПЕРАТУРА  
(ОТ -30 ДО + 120 °С)

### ПЕЧАТНАЯ ПЕРСОНАЛИЗАЦИЯ:

ВЫБОР  
ЦВЕТА  
БРАСЛЕТАНАНЕСЕНИЕ ЛОГОТИПА ПРИ  
ПОМОЩИ ГРАВИРОВКИ,  
ШЕЛКОГРАФИИ ИЛИ  
ТАМПОПЕЧАТИНАНЕСЕНИЕ  
ПЕРЕМЕННЫХ  
ДАННЫХ

### ЭЛЕКТРОННАЯ ПЕРСОНАЛИЗАЦИЯ:

UID

НАНЕСЕНИЕ UID ЧИПА



ЗАПИСЬ И КОДИРОВАНИЕ ЧИПА

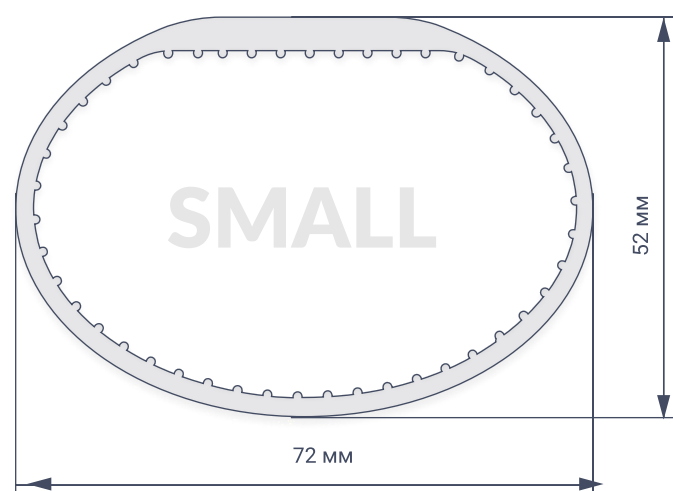
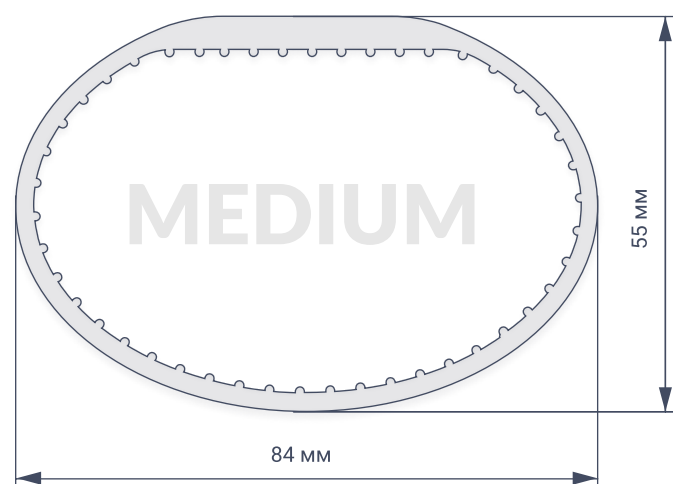
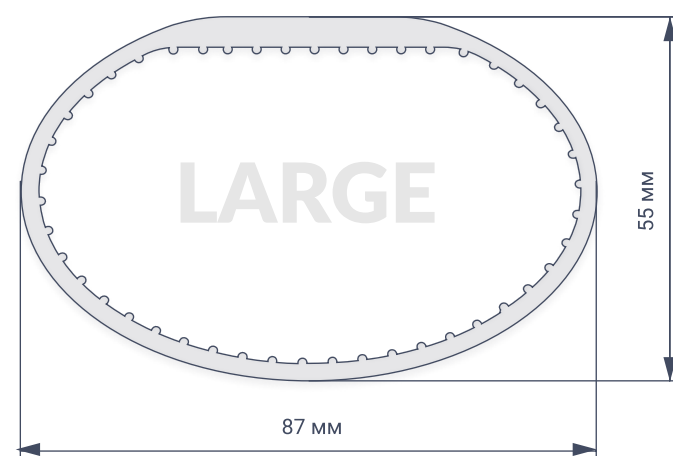
[Товар на сайте](#)



СДЕЛАНО В РОССИИ

# СИЛИКОНОВЫЙ RFID-БРАСЛЕТ ЗАМКНУТОЙ ФОРМЫ «ЭВЕРЕСТ»

РАЗМЕРЫ: L – 220 мм, М – 208 мм,  
S – 192 мм, XS – 185 мм



На внутренней стороне браслета «Эверест» сделаны специальные ребрышки. Они помогают браслету лучше держаться на руке и не дают ему перекручиваться во время носки. Сами ребрышки мягкие, поэтому не доставляют дискомфорта и не мешаются. Браслет выполняется в 3 размерах, поэтому его легко надеть на любую руку.



ВНЕШНИЙ ВИД



ВНУТРЕННИЙ ВИД



## Характеристики RFID-браслетов:



БЕЗ ЗАСТЕЖКИ

РАБОЧАЯ ТЕМПЕРАТУРА  
(ОТ -30 ДО + 120 °С)

### ПЕЧАТНАЯ ПЕРСОНАЛИЗАЦИЯ:

ВЫБОР  
ЦВЕТА  
БРАСЛЕТАНАНЕСЕНИЕ ЛОГОТИПА ПРИ  
ПОМОЩИ ГРАВИРОВКИ,  
ШЕЛКОГРАФИИ ИЛИ  
ТАМПОПЕЧАТИНАНЕСЕНИЕ  
ПЕРЕМЕННЫХ  
ДАННЫХ

### ЭЛЕКТРОННАЯ ПЕРСОНАЛИЗАЦИЯ:

UID

НАНЕСЕНИЕ UID ЧИПА



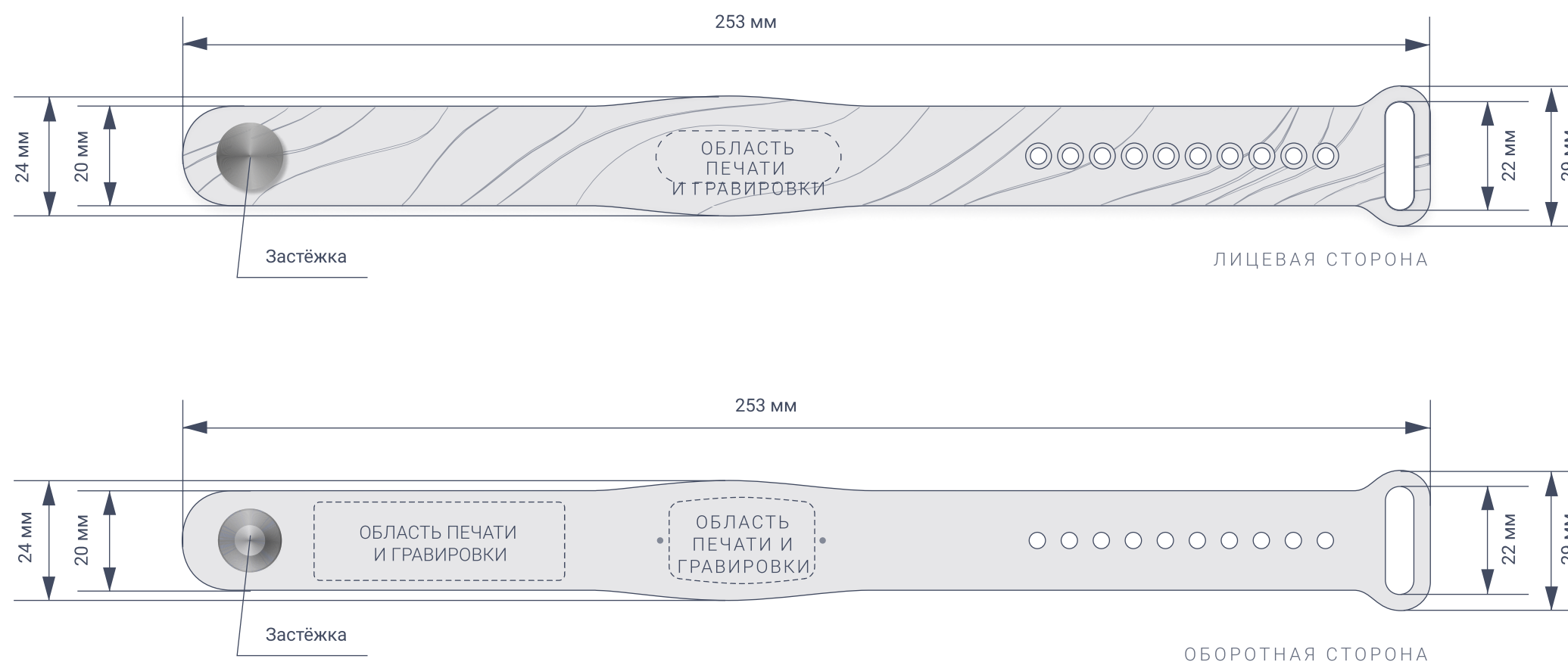
ЗАПИСЬ И КОДИРОВАНИЕ ЧИПА

СДЕЛАНО В РОССИИ

# СИЛИКОНОВЫЙ RFID-БРАСЛЕТ «ВОЛНА»

РАЗМЕР: U (150-210 MM)

Объемные элементы на поверхности браслета «Волна» заметны визуально и на ощупь. А пластиковая застежка крепко фиксирует его. Браслет производится в универсальном размере, подходит на любую руку. На ремешке сделаны специальные ячейки для застежки, чтобы она не выступала над поверхностью и не мешала.



## Характеристики RFID-браслетов:



ПРОЧНАЯ АЛЮМИНИЕВАЯ,  
ЛИБО ПЛАСТИКОВАЯ ЗАСТЕЖКА



РАБОЧАЯ ТЕМПЕРАТУРА  
(ОТ -30 ДО + 120 °С)

### ПЕЧАТНАЯ ПЕРСОНАЛИЗАЦИЯ:



ВЫБОР  
ЦВЕТА  
БРАСЛЕТА



НАНЕСЕНИЕ ЛОГОТИПА ПРИ  
ПОМОЩИ ГРАВИРОВКИ,  
ШЕЛКОГРАФИИ ИЛИ  
ТАМПОПЕЧАТИ



НАНЕСЕНИЕ  
ПЕРЕМЕННЫХ  
ДАННЫХ

### ЭЛЕКТРОННАЯ ПЕРСОНАЛИЗАЦИЯ:

UID

НАНЕСЕНИЕ UID ЧИПА



ЗАПИСЬ И КОДИРОВАНИЕ ЧИПА

СДЕЛАНО В РОССИИ

# ЗАМКНУТЫЙ СИЛИКОНОВЫЙ RFID-БРАСЛЕТ «ЧАСЫ»

РАЗМЕРЫ:

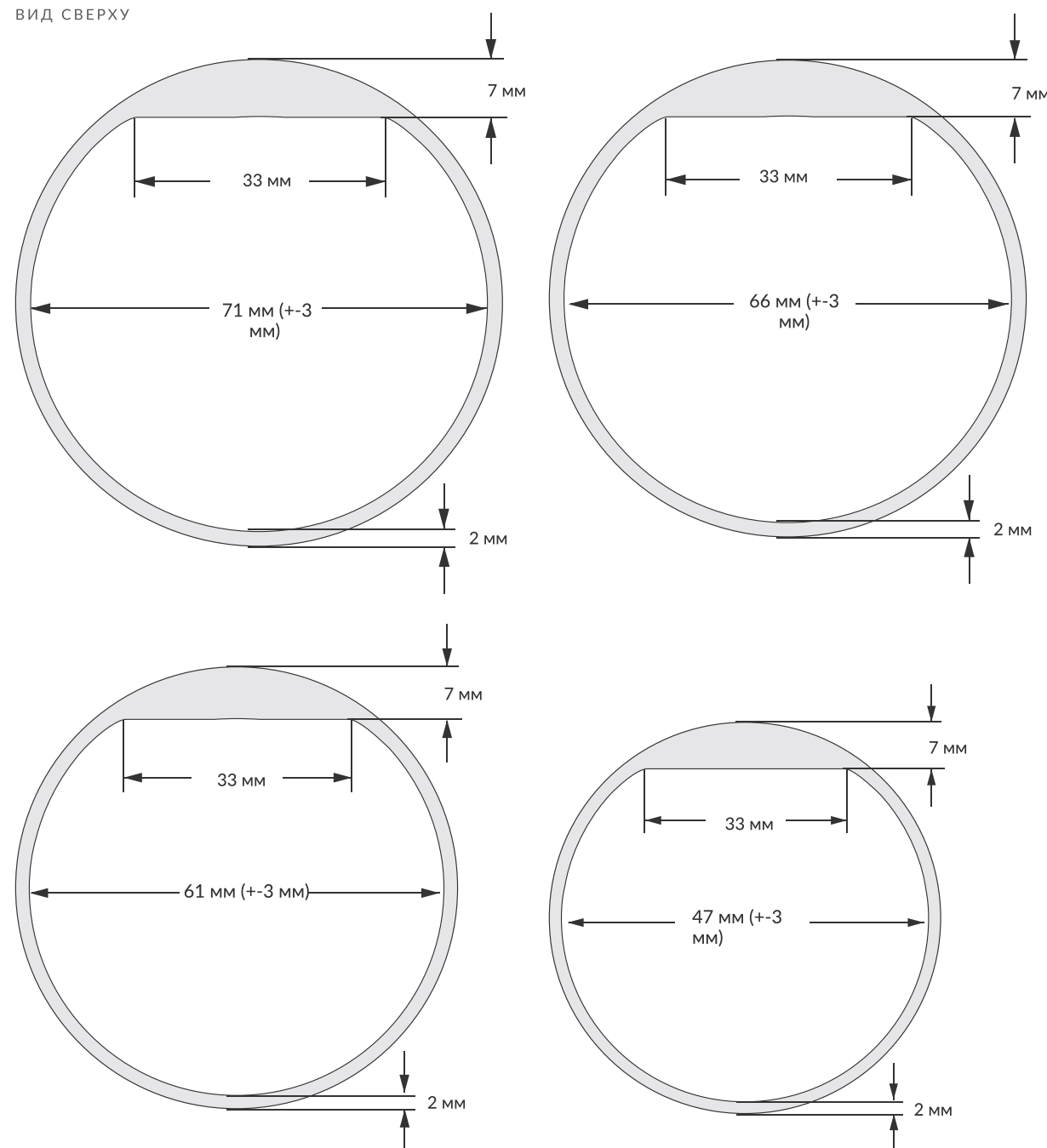
L – 220 мм, M – 208 мм,

S – 190 мм, XS – 146 мм

Модель «Часы» производится из приятного на ощупь силикона, поэтому не доставляет дискомфорта. У браслета нет застежки, но он подойдет на любое запястье благодаря широкому размерному ряду. Он хорошо тянется, так что надевать и снимать его удобно. Браслет выполняется в любом цвете из широкой палитры оттенков.



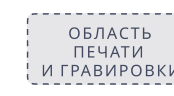
ВИД СВЕРХУ



ВНЕШНИЙ ВИД



 - RFID-чип 35мм x 18мм


 - Площадь нанесения логотипа 36мм x 16мм

## Характеристики RFID-браслетов:



БЕЗ ЗАСТЕЖКИ

РАБОЧАЯ ТЕМПЕРАТУРА  
(ОТ -30 ДО +120 С°)

### ПЕЧАТНАЯ ПЕРСОНАЛИЗАЦИЯ:

ВЫБОР  
ЦВЕТА  
БРАСЛЕТАНАНЕСЕНИЕ ЛОГОТИПА ПРИ  
ПОМОЩИ ГРАВИРОВКИ,  
ШЕЛКОГРАФИИ ИЛИ  
ТАМПОПЕЧАТИНАНЕСЕНИЕ  
ПЕРЕМЕННЫХ  
ДАННЫХ

### ЭЛЕКТРОННАЯ ПЕРСОНАЛИЗАЦИЯ:

UID

НАНЕСЕНИЕ UID ЧИПА



ЗАПИСЬ И КОДИРОВАНИЕ ЧИПА

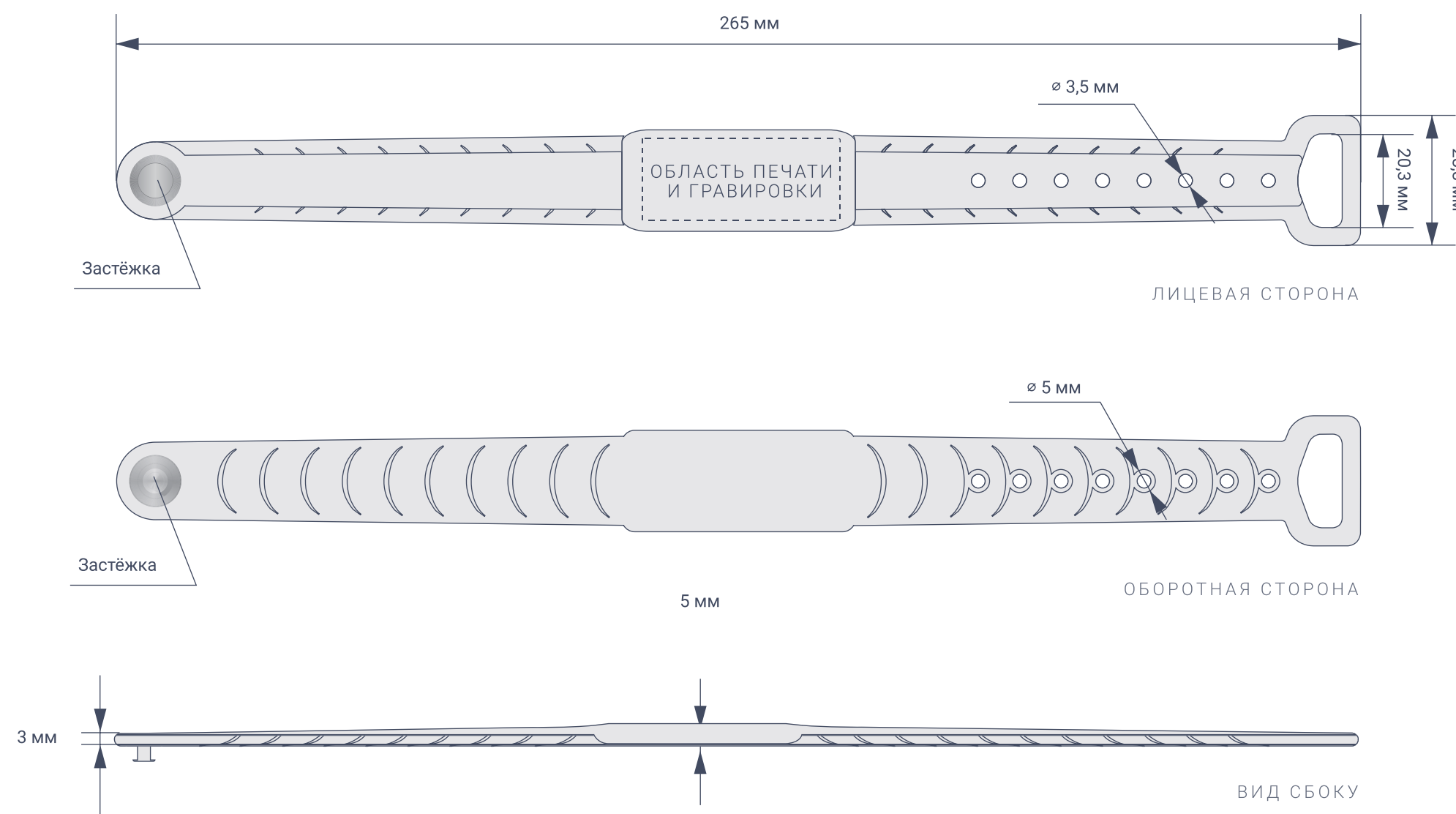
[Товар на сайте](#)

СДЕЛАНО В РОССИИ

# СИЛИКОНОВЫЙ RFID-БРАСЛЕТ «УРБАН»

РАЗМЕР: U (167-238)

Внутренняя и внешняя стороны браслета «Урбан» выполнены в разном дизайне, но дополняют друг друга. За счет рельефа ремешок стал прочнее и толще, но остался эластичным. А за счет обновленной формы застегивать его стало еще удобнее. Браслет выполнен в универсальном размере, поэтому подойдет на любую руку.



## Характеристики RFID-браслетов:



ПРОЧНАЯ АЛЮМИНИЕВАЯ,  
ЛИБО ПЛАСТИКОВАЯ ЗАСТЕЖКА



РАБОЧАЯ ТЕМПЕРАТУРА  
(ОТ -30 ДО + 120 С°)

### ПЕЧАТНАЯ ПЕРСОНАЛИЗАЦИЯ:



ВЫБОР  
ЦВЕТА  
БРАСЛЕТА



НАНЕСЕНИЕ ЛОГОТИПА ПРИ  
ПОМОЩИ ГРАВИРОВКИ,  
ШЕЛКОГРАФИИ ИЛИ  
ТАМПОПЕЧАТИ



НАНЕСЕНИЕ  
ПЕРЕМЕННЫХ  
ДАННЫХ

### ЭЛЕКТРОННАЯ ПЕРСОНАЛИЗАЦИЯ:

UID

НАНЕСЕНИЕ UID ЧИПА

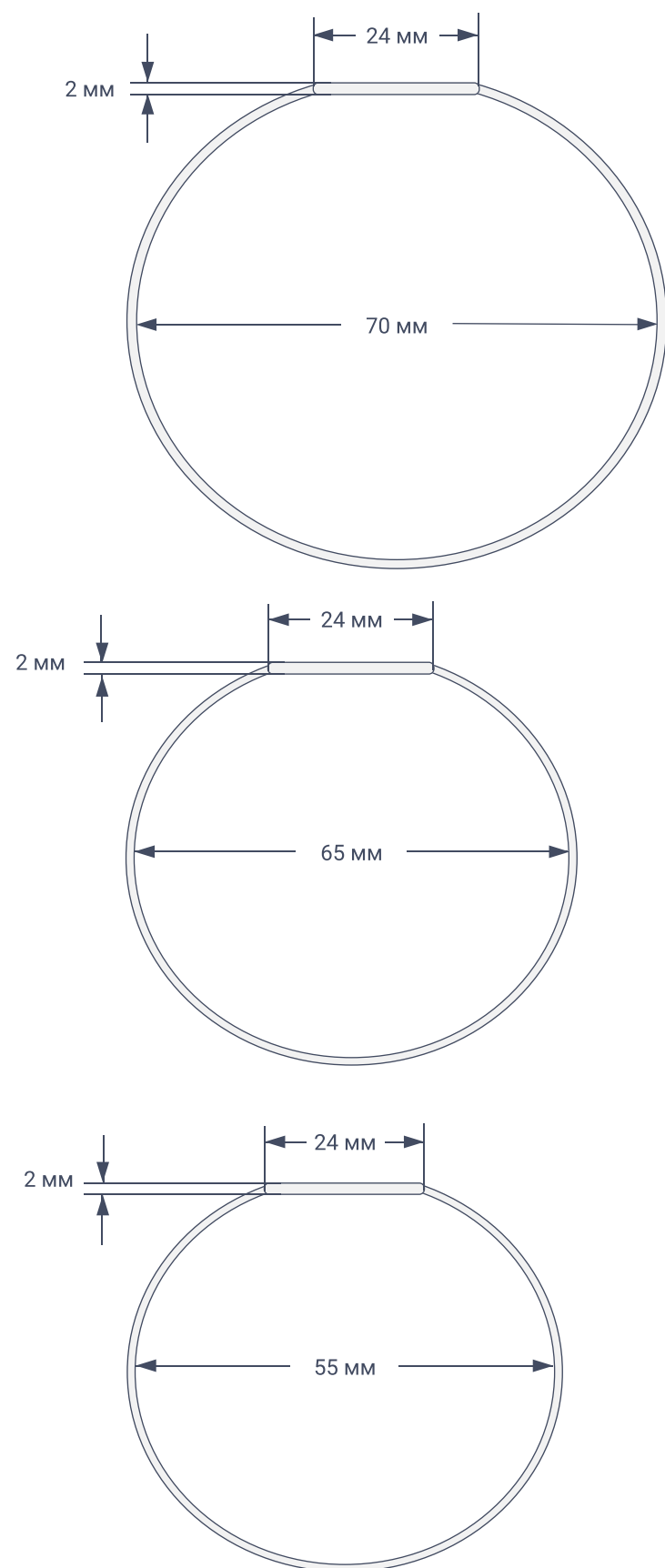


ЗАПИСЬ И КОДИРОВАНИЕ ЧИПА

© ДИЗАЙН RFID-БРАСЛЕТА «УРБАН» ЗАПАТЕНТОВАН

[Товар на сайте](#)

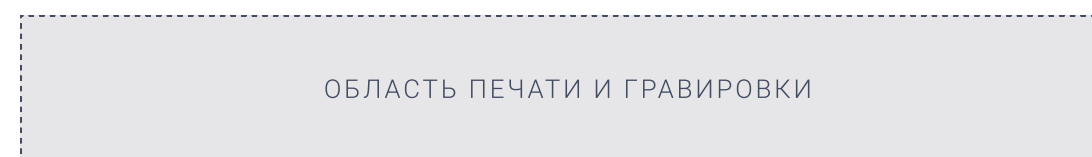
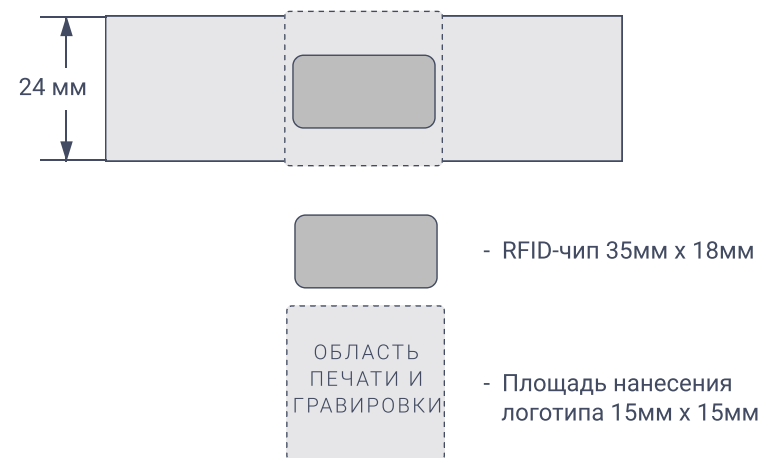
СДЕЛАНО В РОССИИ



# ТКАНЕВЫЙ ЭЛАСТИЧНЫЙ ЦЕЛЬНЫЙ RFID-БРАСЛЕТ ЗАМКНУТОЙ ФОРМЫ «ЭЛАСТИЧНЫЙ»

РАЗМЕРЫ: L (70 ММ), М (65 ММ), S (57 ММ)

Бесконтактные браслеты «Эластичные» с чипами из прочной ткани одинаково подойдут детям и взрослым. Они отлично тянутся и сохраняют прежнюю форму. Чип аккуратно вшит в каждый браслет и покрыт изолирующим лаком, поэтому браслеты можно стирать в машинке. Рисунок не сотрется и не испортится со временем.



- Площадь нанесения изображения 190мм x 20мм. Возможна печать на внешней и внутренней стороне



## Характеристики RFID-браслетов:



БЕЗ ЗАСТЕЖКИ



РАБОЧАЯ ТЕМПЕРАТУРА  
(ОТ -25 ДО +55 С°)

## ПЕЧАТНАЯ ПЕРСОНАЛИЗАЦИЯ:



ВЫБОР  
ЦВЕТА  
БРАСЛЕТА



НАНЕСЕНИЕ ЛОГОТИПА ПРИ  
ПОМОЩИ ПОЛНОЦВЕТНОЙ  
ПЕЧАТИ



НАНЕСЕНИЕ  
ПЕРЕМЕННЫХ  
ДАННЫХ

## ЭЛЕКТРОННАЯ ПЕРСОНАЛИЗАЦИЯ:

UID

НАНЕСЕНИЕ UID ЧИПА



ЗАПИСЬ И КОДИРОВАНИЕ ЧИПА

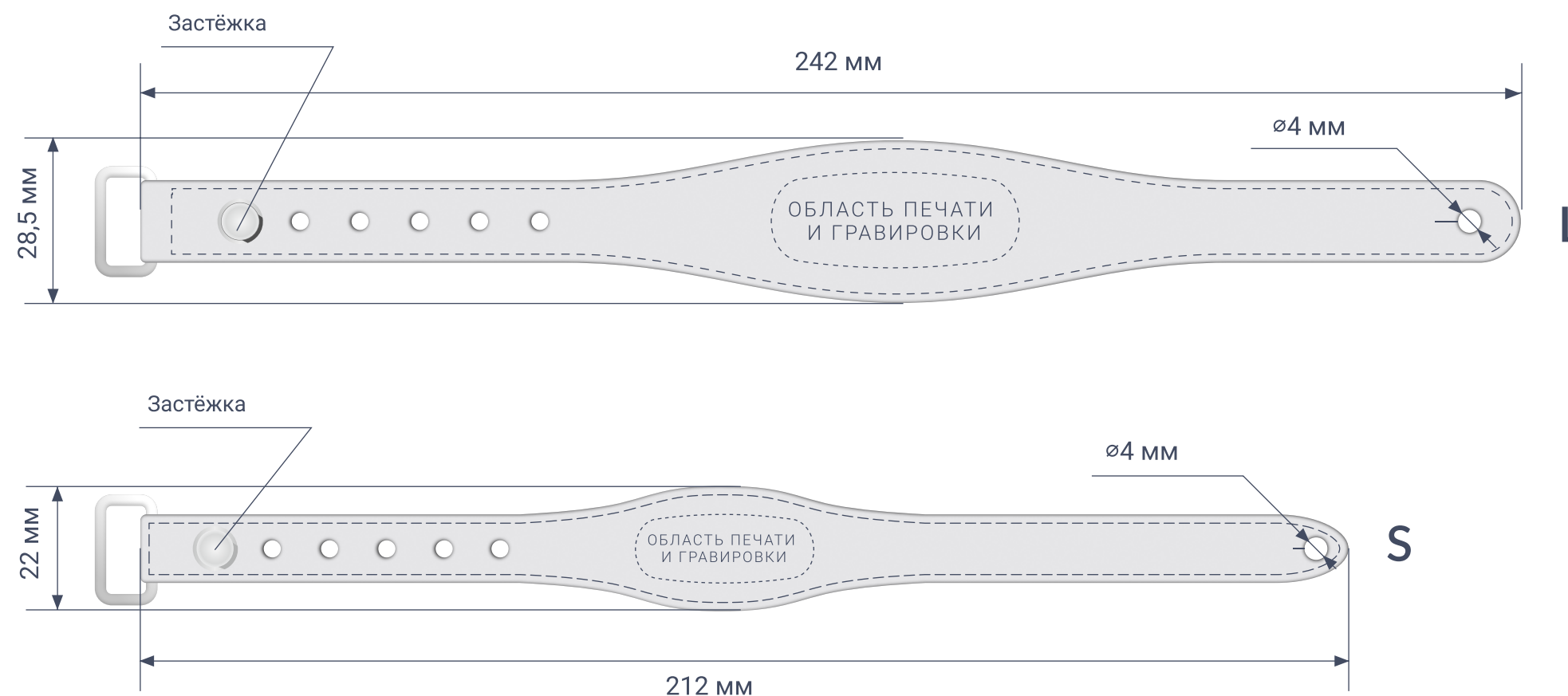
Товар на сайте

СДЕЛАНО В РОССИИ

# КОЖАНЫЙ RFID-БРАСЛЕТ «КОЖАНЫЙ»

РАЗМЕРЫ: L (245 ММ), S (212 ММ)

Кожаный RFID-браслет с пряжкой (застежкой) — это стильная замена силиконового браслета. Удобная и современная модель станет не просто идентификатором, но и модным аксессуаром. Данные чип-браслеты производятся из натуральной кожи. При необходимости в данной модели можно самостоятельно переставить застежку.



## Характеристики RFID-браслетов:



ПРОЧНАЯ МЕТАЛЛИЧЕСКАЯ  
ЗАСТЕЖКА



РАБОЧАЯ ТЕМПЕРАТУРА  
(ОТ -30 ДО + 120 °С)

### ПЕЧАТНАЯ ПЕРСОНАЛИЗАЦИЯ:



ВЫБОР  
ЦВЕТА  
БРАСЛЕТА



НАНЕСЕНИЕ ЛОГОТИПА ПРИ  
ПОМОЩИ ТИСНЕНИЯ ИЛИ  
ТАМПОПЕЧАТИ



НАНЕСЕНИЕ  
ПЕРЕМЕННЫХ  
ДАННЫХ

### ЭЛЕКТРОННАЯ ПЕРСОНАЛИЗАЦИЯ:

UID

НАНЕСЕНИЕ UID ЧИПА



ЗАПИСЬ И КОДИРОВАНИЕ ЧИПА

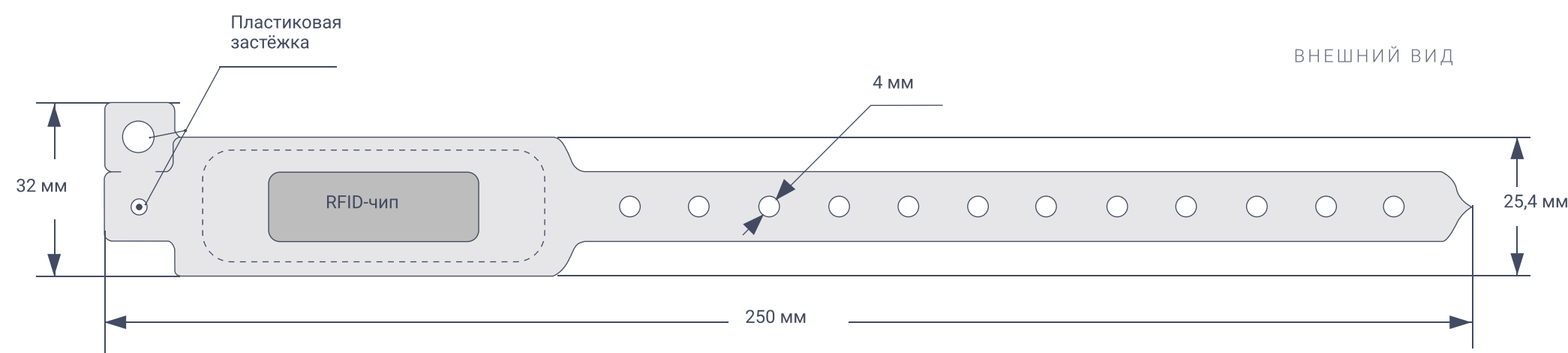
[Товар на сайте](#)

СДЕЛАНО В РОССИИ

# ВИНИЛОВЫЙ RFID-БРАСЛЕТ «КОНТРОЛЬ F-ТИПА»

РАЗМЕР: U (252 MM)

Одноразовые браслеты из винила «Контроль F-типа» прочнее, чем бумажные. Они выдерживают несколько дней эксплуатации и не боятся воды. Из-за одноразовой застежки использовать браслет повторно нельзя. А яркие оттенки и персонализация превратят их в необычные аксессуары.



## Характеристики RFID-браслетов:



ОДНОРАЗОВАЯ ПЛАСТИКОВАЯ ЗАСТЕЖКА



РАБОЧАЯ ТЕМПЕРАТУРА (ОТ -35 ДО +120 С°)

### ПЕЧАТНАЯ ПЕРСОНАЛИЗАЦИЯ:



ВЫБОР ЦВЕТА БРАСЛЕТА



НАНЕСЕНИЕ ЛОГОТИПА ПРИ ПОМОЩИ ТАМПОПЕЧАТИ



НАНЕСЕНИЕ ПЕРЕМЕННЫХ ДАННЫХ

### ЭЛЕКТРОННАЯ ПЕРСОНАЛИЗАЦИЯ:

UID

НАНЕСЕНИЕ UID ЧИПА



ЗАПИСЬ И КОДИРОВАНИЕ ЧИПА

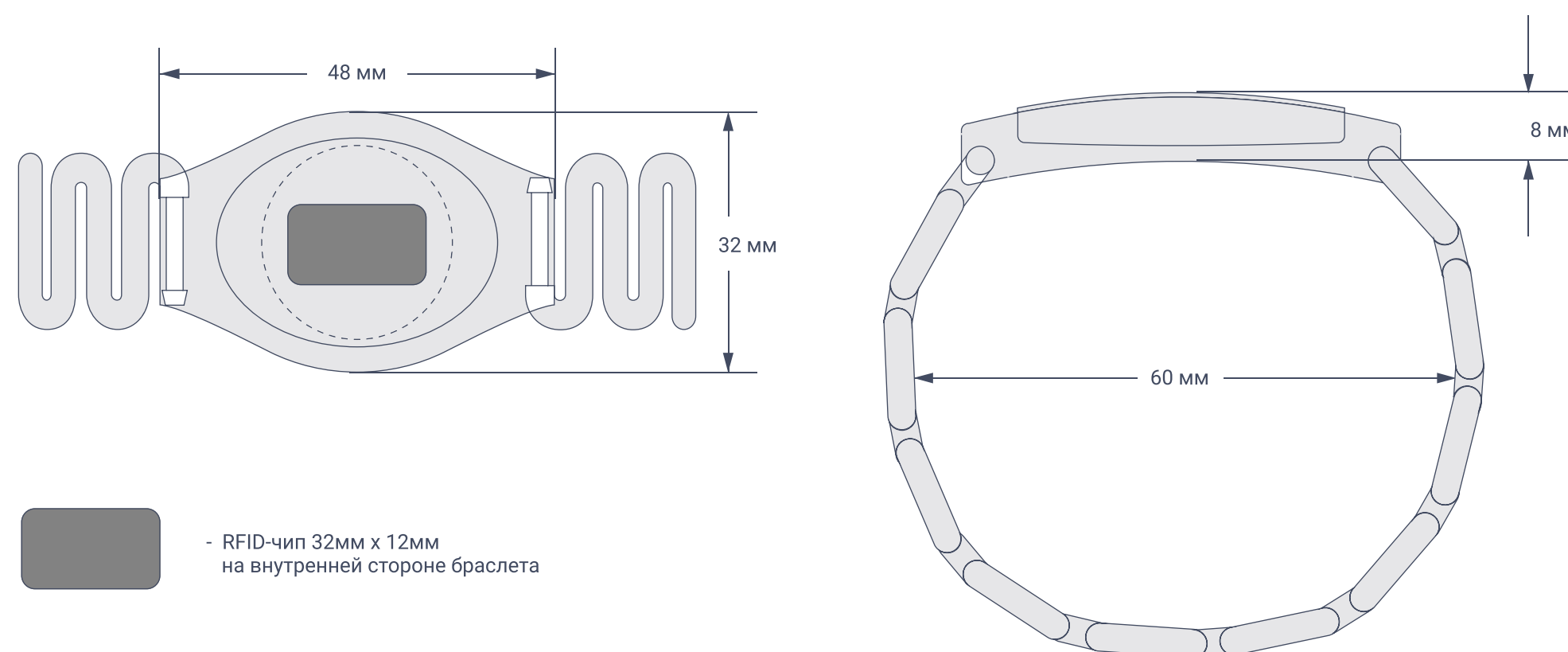
[Товар на сайте](#)

СДЕЛАНО В РОССИИ

# ПЛАСТИКОВЫЕ ЦЕЛЬНЫЕ RFID-БРАСЛЕТЫ ЗАМКНУТОЙ ФОРМЫ «ЗМЕЙКА»

РАЗМЕР: U (60 мм)

Пластиковые браслеты «Змейка» с чипами производятся в универсальном размере и подходят на любую руку. За счет своей необычной формы ремешок хорошо растягивается и восстанавливается. Чип помещается в пластиковый кейс браслета, который легко открыть и закрыть. При необходимости чип можно легко заменить.



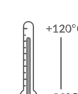
 - RFID-чип 32мм x 12мм на внутренней стороне браслета

 - ОБЛАСТЬ ПЕЧАТИ И ГРАВИРОВКИ  
- Площадь нанесения логотипа диаметр 28мм

 - Возможность выбора цвета ремешка


## Характеристики RFID-браслетов:

 БЕЗ ЗАСТЕЖКИ

 РАБОЧАЯ ТЕМПЕРАТУРА (ОТ -30 ДО +75 С°)

## ПЕЧАТНАЯ ПЕРСОНАЛИЗАЦИЯ:

 ВЫБОР ЦВЕТА БРАСЛЕТА

 НАНЕСЕНИЕ ЛОГОТИПА ПРИ ПОМОЩИ ТАМПОПЕЧАТИ

 НАНЕСЕНИЕ ПЕРЕМЕННЫХ ДАННЫХ

## ЭЛЕКТРОННАЯ ПЕРСОНАЛИЗАЦИЯ:

**UID** НАНЕСЕНИЕ UID ЧИПА

 ЗАПИСЬ И КОДИРОВАНИЕ ЧИПА

[Товар на сайте](#)



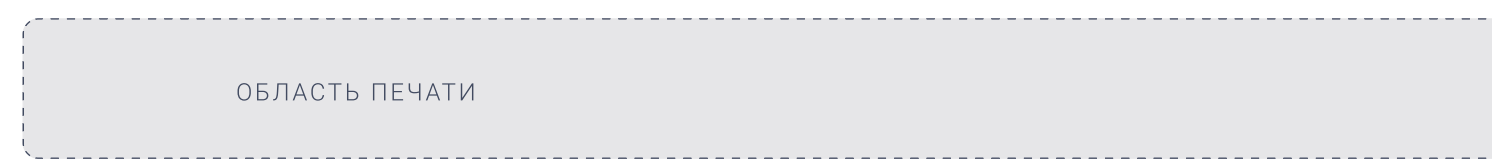
СДЕЛАНО В РОССИИ

# БУМАЖНЫЙ RFID-БРАСЛЕТ ТУВЕК «ТАЙВЕК СТАНДАРТ»

РАЗМЕР: U (250 MM)



Контрольные бумажные браслеты «Тайвек стандарт» - это идеальные одноразовые пропуска для мероприятий. Они выполняются в ярком заметном дизайне, чтобы легко было выявить нарушителей. А специальная клейкая застежка не позволит использовать электронный браслет повторно. Внутри бумажного браслета помещается RFID-чип.



- Площадь нанесения логотипа 12 x 180 мм



- RFID-чип 37 мм x 17 мм на внутренней стороне браслета

## Характеристики RFID-браслетов:



ОДНОРАЗОВАЯ ЗАСТЕЖКА С КЛЕЕВЫМ СЛОЕМ



РАБОЧАЯ ТЕМПЕРАТУРА (ОТ -35 ДО +120 С°)

### ПЕЧАТНАЯ ПЕРСОНАЛИЗАЦИЯ:



ВЫБОР ЦВЕТА БРАСЛЕТА



НАНЕСЕНИЕ ЛОГОТИПА ПРИ ПОМОЩИ ПОЛНОЦВЕТНОЙ ПЕЧАТИ



НАНЕСЕНИЕ ПЕРЕМЕННЫХ ДАННЫХ

### ЭЛЕКТРОННАЯ ПЕРСОНАЛИЗАЦИЯ:

UID

НАНЕСЕНИЕ UID ЧИПА



ЗАПИСЬ И КОДИРОВАНИЕ ЧИПА

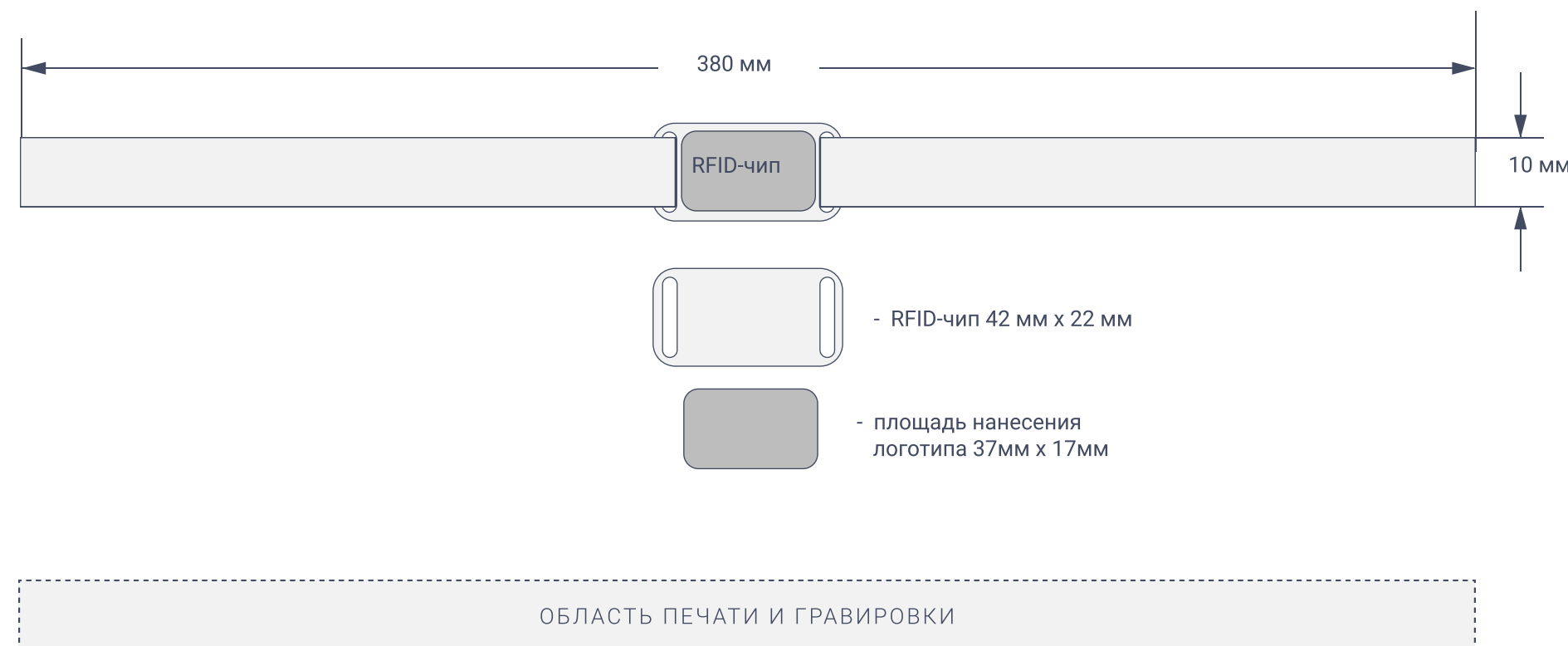
[Товар на сайте](#)

СДЕЛАНО В РОССИИ

# ТЕКСТИЛЬНЫЙ RFID-БРАСЛЕТ С ПЛАСТИКОВЫМ МОДУЛЕМ «ТЕКСТИЛЬНЫЙ»

РАЗМЕРЫ: U (325 MM)

Контрольные RFID-браслеты из ткани с одноразовой застежкой «Текстильные» подойдут для самых разных сфер бизнеса. Благодаря одноразовой застежке их можно затянуть до нужного размера, так что они не доставят дискомфорта. Чип помещается в пластиковый кейс, повредить его практически невозможно.



- Площадь нанесения изображения 380мм x 10мм. Возможна печать на внешней и внутренней стороне

## Характеристики RFID-браслетов:



ОДНОРАЗОВАЯ ПЛАСТИКОВАЯ  
ЗАСТЕЖКА С ЗУБЧИКАМИ



РАБОЧАЯ ТЕМПЕРАТУРА  
(ОТ -25 ДО +55 С°)

## ПЕЧАТНАЯ ПЕРСОНАЛИЗАЦИЯ:



ВЫБОР  
ЦВЕТА  
БРАСЛЕТА



НАНЕСЕНИЕ ЛОГОТИПА ПРИ  
ПОМОЩИ ПОЛНОЦВЕТНОЙ  
ПЕЧАТИ



НАНЕСЕНИЕ  
ПЕРЕМЕННЫХ  
ДАННЫХ

## ЭЛЕКТРОННАЯ ПЕРСОНАЛИЗАЦИЯ:

UID

НАНЕСЕНИЕ UID ЧИПА



ЗАПИСЬ И КОДИРОВАНИЕ ЧИПА

Товар на сайте

СДЕЛАНО В РОССИИ

# RFID-БРАСЛЕТЫ ИНДИВИДУАЛЬНОЙ ФОРМЫ

Индивидуальные RFID-браслеты могут быть выполнены в фирменном стиле или в соответствии с брендбуком заказчика. Они производятся в несколько этапов: разработка макета и модели в 3D формате, создание пресс-формы, затем изготовление и персонализация. Стоимость рассчитывается индивидуально. Мы готовы выполнить для вас форму любой сложности.



СДЕЛАНО В РОССИИ

# ХАРАКТЕРИСТИКИ RFID-БРАСЛЕТОВ SMARTTAG®



## Водонепроницаемый и термостойкий

Силиконовый RFID-браслет водостоек и выдерживает температуру до 120°C. Смело плавайте в бассейне, принимайте душ и грейтесь в сауне.



## Прочная удобная застёжка

Пластиковая цветная или алюминиевая застёжка - сверхпрочная. Она надёжно удерживает браслет на запястье.



## Безопасный и сертифицированный силикон

RFID-браслеты изготовлены из безопасного и гипоаллергенного силикона. Браслеты с чипом сертифицированы по техническому регламенту Таможенного союза 007/2011 «О безопасности продукции, предназначенной для детей и подростков».



## Эластичный и прочный

Медицинский силикон, из которого изготовлен браслет с чипом, износостойкий и хорошо растягивается до 11 МПа.



## Сверхпрочный антивандальный чип-модуль

Разработанный нами RFID-модуль не сгибается, не боится воды и перепадов температур, а также обладает необходимыми характеристиками стандарта ISO 14443.



## Удобные формы и размеры браслетов

Удобные, продуманные формы браслетов с чипом на любой вкус и размер порадуют каждого. Браслеты подходят на взрослые и детские запястья.



☎ 8-800-555-05-18

✉ info@stranakart.com

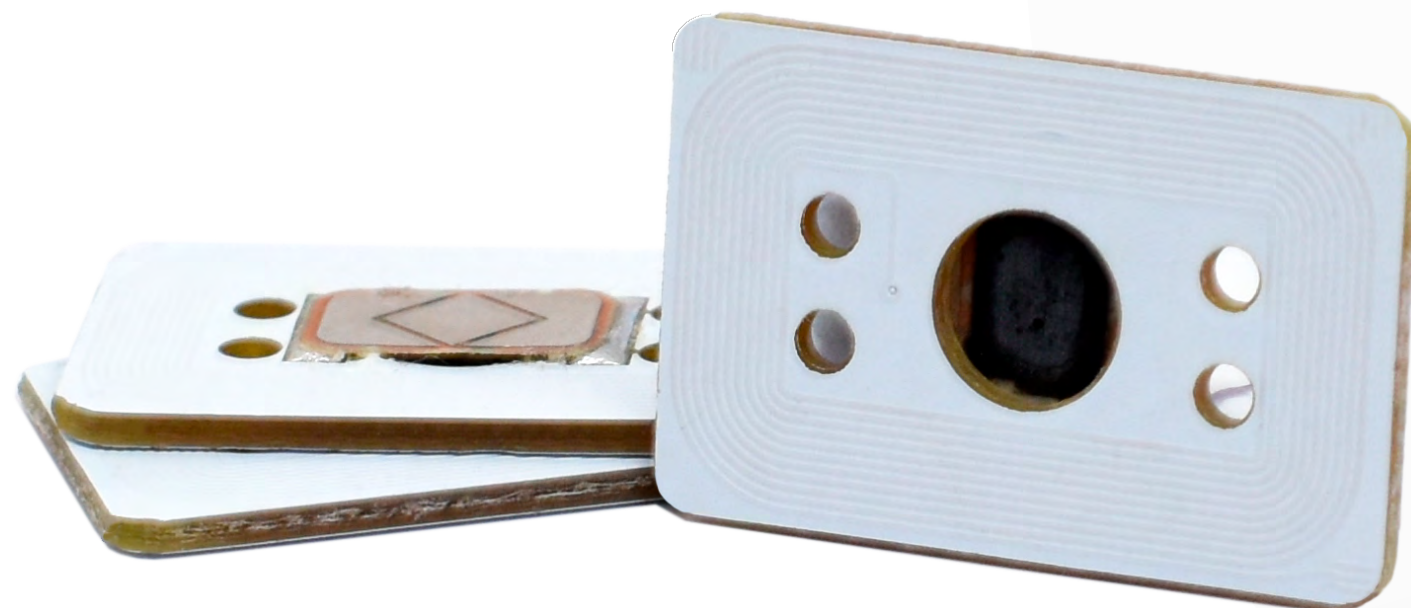
🌐 stranakart.com



СДЕЛАНО В РОССИИ

# ОРИГИНАЛЬНЫЕ ЧИПЫ – стабильное считывание!

Мы производим электронные браслеты с оригинальными сертифицированными чипами, соответствующими стандарту ISO 14443 MIFARE. Они считываются при помощи ридеров на расстоянии от 1 см до 11 см. Мы занимаемся изготовлением бесконтактных браслетов с любыми чипами: LF, HF, UHF, LF+HF, LF+UHF, HF+UHF.



- MIFARE Classic 1k (4/7 byte UID)
- EM-Marine EM4100
- T5557, T5577 Temic Atmel
- SMARTTAG 1k (4/7 byte UID)
- MIFARE Plus SE 1k (4/7 byte UID)
- SMARTTAG 4k (4 byte UID)
- SMARTTAG TK4100
- MIFARE ID (4 byte nUID)
- MIFARE Classic EV1 (4/7 byte UID)
- MIFARE Ultralight C
- MIFARE Ultralight EV1
- MIK1KMCM
- NFC NTAG 213
- NFC NTAG 215
- NFC NTAG 216
- ICODE SLIX
- ICODE SLIX 2
- MIFARE Plus X 2k (4/7 byte UID)
- MIFARE Plus X 4k (4/7 byte UID)
- MIFARE Plus S 2k (4/7 byte UID)
- MIFARE Plus S 4k (4/7 byte UID)
- MIFARE DESFire Light
- MIFARE DESFire EV3
- MIFARE Classic 1k + EM-Marine
- Mifare Classic 1k + T5557, T5577 Temic

СДЕЛАНО В РОССИИ

# ПЕРСОНАЛИЗАЦИЯ RFID-БРАСЛЕТОВ



## ПЕЧАТНАЯ ПЕРСОНАЛИЗАЦИЯ



### Выбор цвета браслета

Можно выбрать браслет из представленных 25+ цветов или мы подберем подходящий оттенок.



### Нанесение логотипа

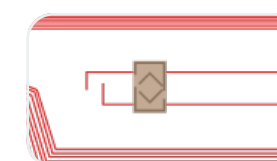
На силиконовые RFID-браслеты можно нанести логотип при помощи лазерной гравировки, шелкографии, тампопечати или тиснения.

## ЭЛЕКТРОННАЯ ПЕРСОНАЛИЗАЦИЯ



### Нанесение UID чипа

Мы осуществляем нанесение UID чипа на поверхность браслета путем лазерной гравировки или печати на пластиковом модуле.



### Кодирование чипов

Запись информации и кодирование чипа осуществляется по техническому заданию клиента.

СДЕЛАНО В РОССИИ

# ЦВЕТА RFID-БРАСЛЕТОВ

Мы производим электронные силиконовые браслеты с чипом более чем в 25 цветах. А также мы можем подобрать необходимый Вам цвет, даже если его нет в палитре.

- **ОДНОЦВЕТНЫЕ БРАСЛЕТЫ** - яркие флуоресцентные и спокойные однотонные цвета на любой вкус
- **ДВУХЦВЕТНЫЕ БРАСЛЕТЫ** - изготовлены из двух цветов силикона. Внешний и внутренний цвета делятся ровно посередине кромки.
- **КОМБИНИРОВАННЫЕ БРАСЛЕТЫ** - изготовлены из трех и более цветов.
- **ПРОЗРАЧНЫЕ БРАСЛЕТЫ**

Помимо цветов RFID-браслетов, Вы можете выбрать еще и форму. Силиконовый чиповый браслет с индивидуальным дизайном изготавливается в несколько этапов: создание дизайна, изготовление стальной пресс-формы и непосредственно производство RFID-браслетов. Возможна реализация любой идеи заказчика.

Фиолетовый PANTONE 2597 C	Светло-Сиреневый PANTONE 2665 C	Сиреневый PANTONE 2088 C	Светло-лиловый PANTONE 219 C	Лиловый PANTONE 240 C	Светло-вишнёвый крайола PANTONE 219 C	Лиловый PANTONE 240 C
Красный PANTONE 185 C	Красный PANTONE 7626 C	Темно-Красный PANTONE 200 C	Темно-коричневый PANTONE 4975 C	Песочный PANTONE 7504 C	Бежевый PANTONE 7513 C	Оранжевый PANTONE 021 C
Желтый PANTONE 123 C	Зелёный PANTONE 368 C	Зелёный хаки PANTONE 7490 C	Зеленый PANTONE 7738 C	Темно-Зеленый PANTONE 364 C	Бриллиантово-зелёный PANTONE 3415 C	Зелёный PANTONE 355 C
Зелёный PANTONE 361 C	Мятный PANTONE 339 C	Светло-мятный PANTONE 3252 C	Тёмно-зелёный PANTONE 7715 C	Тёмно-бирюзовый PANTONE 322 C	Тёмный циан PANTONE 321 C	Бирюзовый PANTONE 2237 C
Небесно-Голубой PANTONE 299 C	Голубой PANTONE 2995 C	Серо-голубой PANTONE 2925 C	Светло-Синий PANTONE 3005 C	Синий PANTONE 300 C	Синий PANTONE 2945 C	Темно-Синий PANTONE 2126 C
Сине-серый PANTONE 7545 C	Черный PANTONE Black C	Тёмно-серый PANTONE Cool Grey 11	Серый PANTONE Cool Grey 9 U	Белый PANTONE White		

## Флуоресцентные цвета

Зеленый PANTONE 802 C	Желтый PANTONE Yellow	Оранжевый PANTONE 804 C	Красный PANTONE 805 C	Розовый PANTONE 812 C	Синий PANTONE 2174 C
--------------------------	--------------------------	----------------------------	--------------------------	--------------------------	-------------------------

## Любые комбинированные цвета



СДЕЛАНО В РОССИИ

# СФЕРЫ ПРИМЕНЕНИЯ RFID-БРАСЛЕТОВ



ФИТНЕС-КЛУБЫ



УЧЕБНЫЕ  
ЗАВЕДЕНИЯ



БАСЕЙНЫ



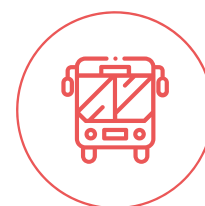
АКВАПАРКИ



МЕДИЦИНСКИЕ  
УЧРЕЖДЕНИЯ



ОЗДОРОВИТЕЛЬНЫЕ  
И SPA-САЛОНЫ



ОБЩЕСТВЕННЫЙ  
ТРАНСПОРТ



ПАРКИ  
РАЗВЛЕЧЕНИЙ



ГОСТИНИЦЫ  
И ОТЕЛИ



МАССОВЫЕ  
МЕРОПРИЯТИЯ  
И ВЫСТАВКИ



НОЧНЫЕ КЛУБЫ



БАТУТНЫЕ  
ПАРКИ



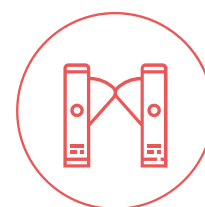
КАФЕ,  
РЕСТОРАНЫ,  
БАРЫ



ГОРНОЛЫЖНЫЕ  
КУОРТЫ SKIPASS



РИТЕЙЛ  
И РОЗНИЧНАЯ  
ТОРГОВЛЯ



РАЗЛИЧНЫЕ  
СКУД

Силиконовые RFID-браслеты термоустойчивы и водонепроницаемы, а также выдерживают давление на глубине.

Благодаря своим характеристикам они отлично подходят для всех сфер применения.

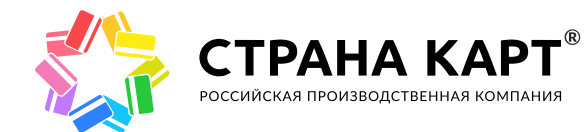




☎ 8-800-555-05-18

✉ info@stranakart.com

🌐 stranakart.com



СДЕЛАНО В РОССИИ

## ФОТО БРАСЛЕТОВ

Широкий выбор форм, моделей и цветов позволяет создать собственный неповторимый RFID-браслет. А персонализация защитит его от подделки и копирования и превратит в фирменный аксессуар.



# КОНТАКТЫ

## КОНТАКТЫ

Вы можете связаться с нами по телефону или электронной почте.



8-800-555-05-18



[info@stranakart.com](mailto:info@stranakart.com)



[www.stranakart.com](http://www.stranakart.com)